

# MANUAL DE INSTRUÇÕES

Caixa separadora de água e óleo para compressor de ar comprimido

**CAIXA SEPARADORA DE  
ÁGUA E ÓLEO PARA COMPRESSOR DE  
AR COMPRIMIDO.**

## **CARACTERÍSTICAS:**

A caixa separadora de água e óleo da **ASKME** possui fácil instalação, excelente capacidade de filtragem e atende todas as especificações e padrões de qualidade exigidos pelo **CONAMA**.



# ÍNDICE

<b>PREFÁCIO</b>	3
ABREVIATURAS UTILIZADAS	3
SÍMBOLOS UTILIZADOS	3
<b>APRESENTAÇÃO</b>	4
COMPONENTES	5
<b>INSTALAÇÃO</b>	6
ASK 300	7
ASK 993	7
<b>MANUTENÇÃO</b>	11
MANUTENÇÃO SEMANAL	11
MANUTENÇÃO COMPLETA	12
<b>MELHORANDO DESEMPENHO</b>	14
<b>GARANTIA</b>	14
<b>ANEXO</b>	15
MEMORIAL DESCRITIVO CSAO ASK 300	16
ART CSAO ASK 300	18
MEMORIAL DESCRITIVO CSAO ASK 993	19
ART CSAO ASK 993	21

# PREFÁCIO

Este manual tem como objetivo instruir os instaladores da **Caixa Separadora de Água e Óleo** dos modelos **ASK 300 e ASK 993**, a respeito da melhor forma de instalação e operação do equipamento.

É necessário o cumprimento rigoroso das instruções aqui contidas para garantir maior segurança e confiabilidade no funcionamento do seu produto.

É importante lembrar, que o não cumprimento de qualquer uma das instruções presentes neste manual tem por consequência a anulação da garantia.

## ABREVIATURAS UTILIZADAS

**CSAO** - Caixa Separadora de Água e Óleo

**CONAMA** - Conselho Nacional do Meio Ambiente

## SÍMBOLOS UTILIZADOS

A seguir se encontram o significado dos símbolos utilizados para melhor compreensão do material.



### ATENÇÃO

Este símbolo tem o intuito de chamar a atenção para pontos imprescindíveis relacionados a instalação do produto.



### CONTATO

Este símbolo indica dados de contato como: Endereços de email, Localização, Telefone etc.



### MUITO IMPORTANTE / PERIGO

Este símbolo está relacionado á informações de extrema importância para a segurança dos envolvidos na instalação e instalação correta do produto

# APRESENTAÇÃO

---

Prezado cliente, a **AskMe** agradece e parabeniza pela aquisição de um de nossos produtos. Ao escolher e utilizar os materiais e produtos tenha a certeza de estar adquirindo um produto que atende todas as especificações e padrões de qualidade exigidos pelo **CONAMA**.

Compromisso ambiental é o fundamento e prioridade da **AskMe** e norteiam nossa escolha de só utilizarmos matérias-primas de primeira linha na confecção e composição de todos os nossos produtos.

Todos os fornecedores são criteriosamente selecionados de modo a lhe oferecer um produto de excelente qualidade.



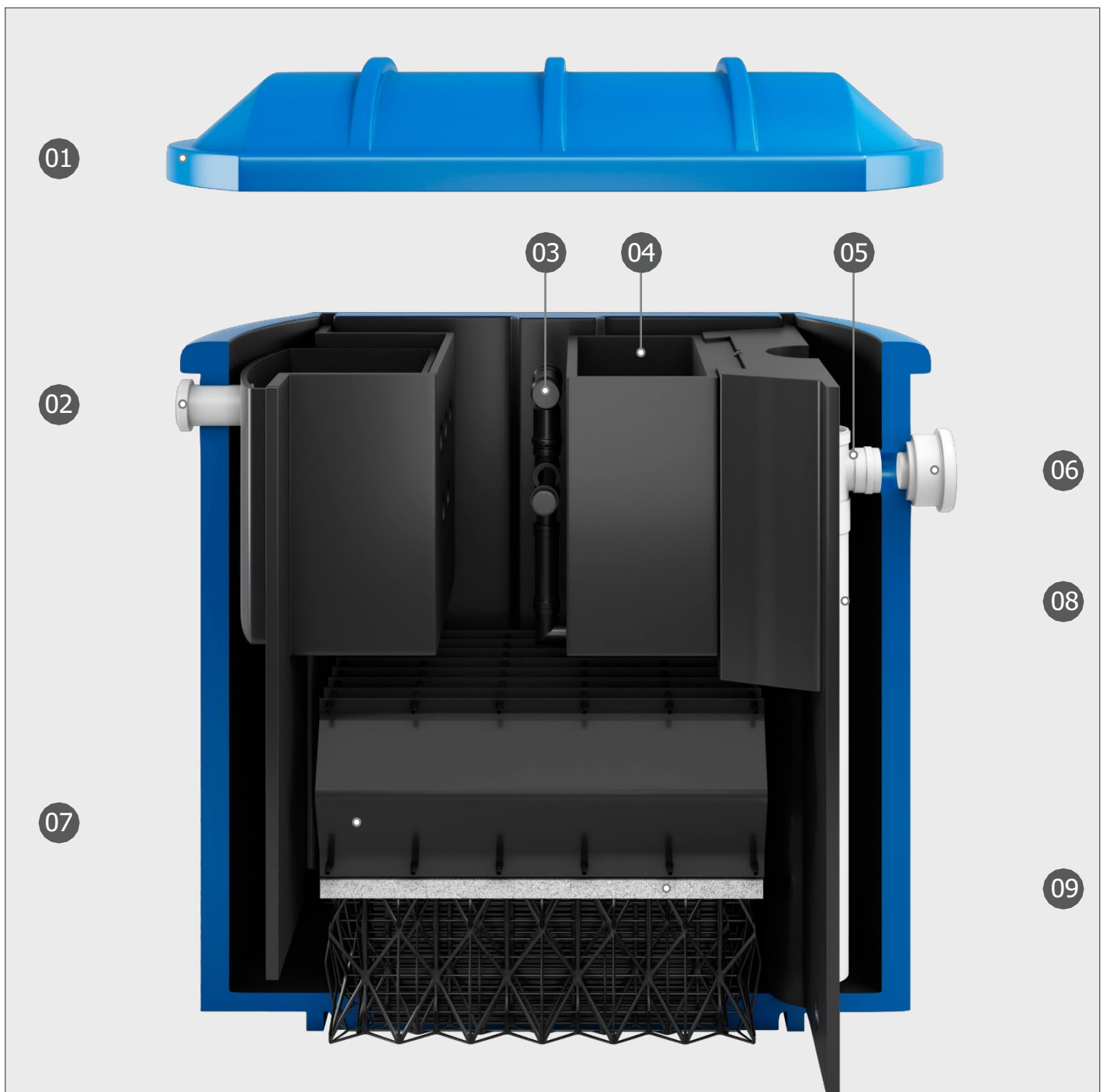
## ATENÇÃO

O manual de instruções é o guia que vai lhe permitir conhecer o seu produto para obter dele o melhor desempenho, orientamos que guarde este manual e tenha-o sempre á mão.

Dúvidas e forma correta de instalação são requisitos essenciais para o bom funcionamento do equipamento. Como proceder a manutenção do equipamento garante sua eficácia no que é proposto.



## COMPONENTES DA CSAO - ASK 300 / ASK 993



- |  |       |        |
|--|-------|--------|
| 1. Tampa   | _____ | 1 Pç.  |
| 2. Entrada   | _____ | 1 Pç.  |
| 3. Coletor de óleo (Skimmer)                       | _____ | 1 Pç.  |
| 4. Caixa de armazenagem de óleo                    | _____ | 1 Pç.  |
| 5. Coleta de amostragem de água para análise (TEE) | _____ | 1 Pç.  |
| 6. Saída de rede                                   | _____ | 1 Pç.  |
| 7. Placa coalescente                               | _____ | 1 Pç.  |
| 8. Cartucho de Filtragem                           | _____ | 2 Pçs. |
| 9. Manta de Filtragem                              | _____ | 2 Pçs. |

# INSTALAÇÃO

A **AskMe** segue rigorosamente as normas estipuladas pela Associação Brasileira de Normas Técnicas (ABNT). Sendo assim, as instruções a seguir foram ilustradas de acordo com as normas determinadas.

## DICAS QUE ANTECEDEM A INSTALAÇÃO

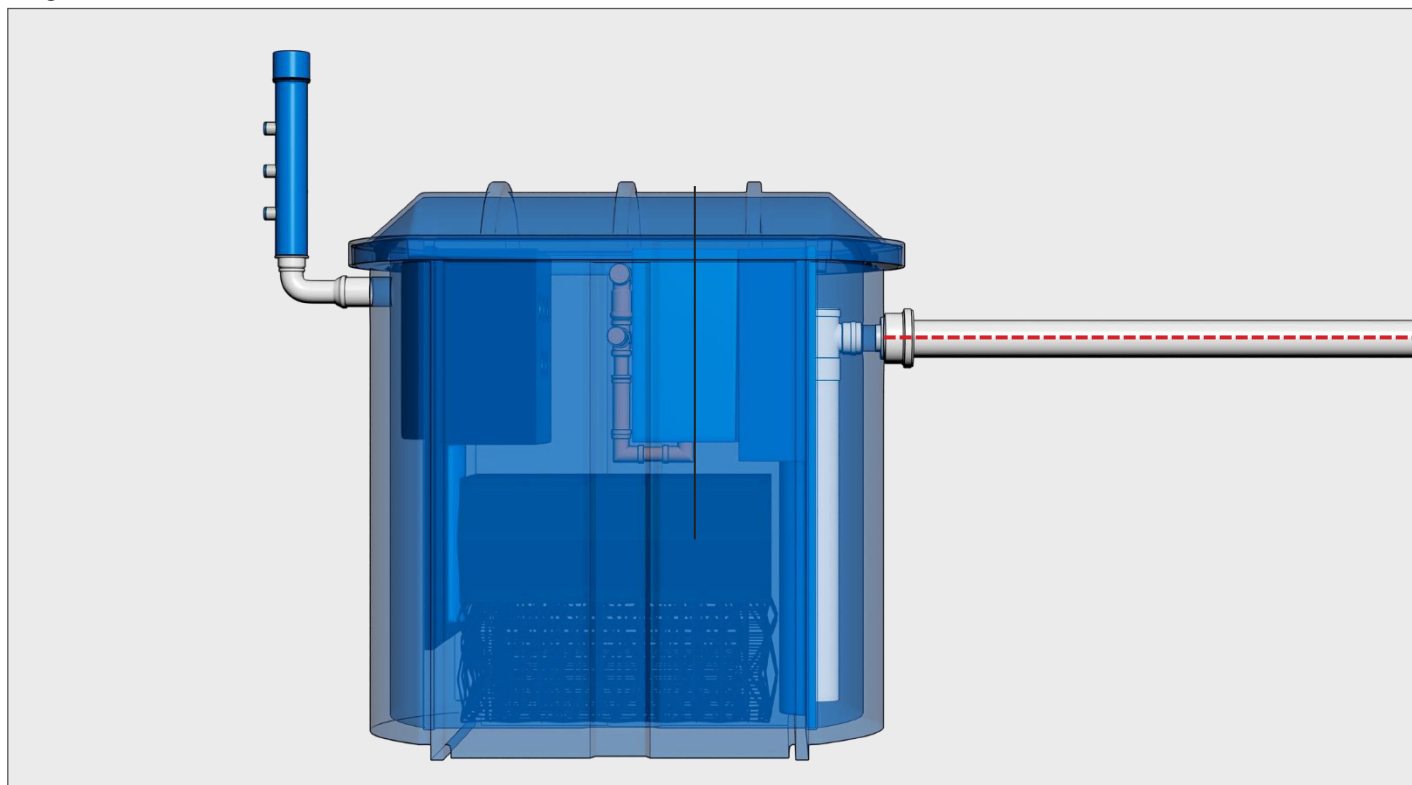
Em locais de sujeira muito intensa no interior da caixa separadora, ou também, o uso de detergentes em grandes quantidades, é indicado a instalação de uma caixa de decantação, para evitar a obstrução ou ineficiência da caixa separadora de água e óleo. Os volumes das caixas de decantação são de acordo com o modelo de caixa separadora de água e óleo.

Exemplo:

Ask 300 – Volume caixa de decantação: 300 Litros

Ask 993 – Volume caixa de decantação: 600 Litros

Imagem 1



**IMAGEM 1**

Para o ajuste da entrada da caixa, considere a conexão das mangueiras de 12mm.

A Caixa deve ser instalada sob uma câmara de calçada, uma vez que este equipamento não é projetado para suportar nenhum tipo de tráfego

Não pise sob a Caixa Separadora, seu material não foi desenvolvido para esta situação.

Não é recomendado o uso de compactadores mecânicos, devido ao risco de causar danos à caixa. Após o término da fase de instalação, faça uma limpeza geral de todo o sistema retirando qualquer detrito pós-obra.

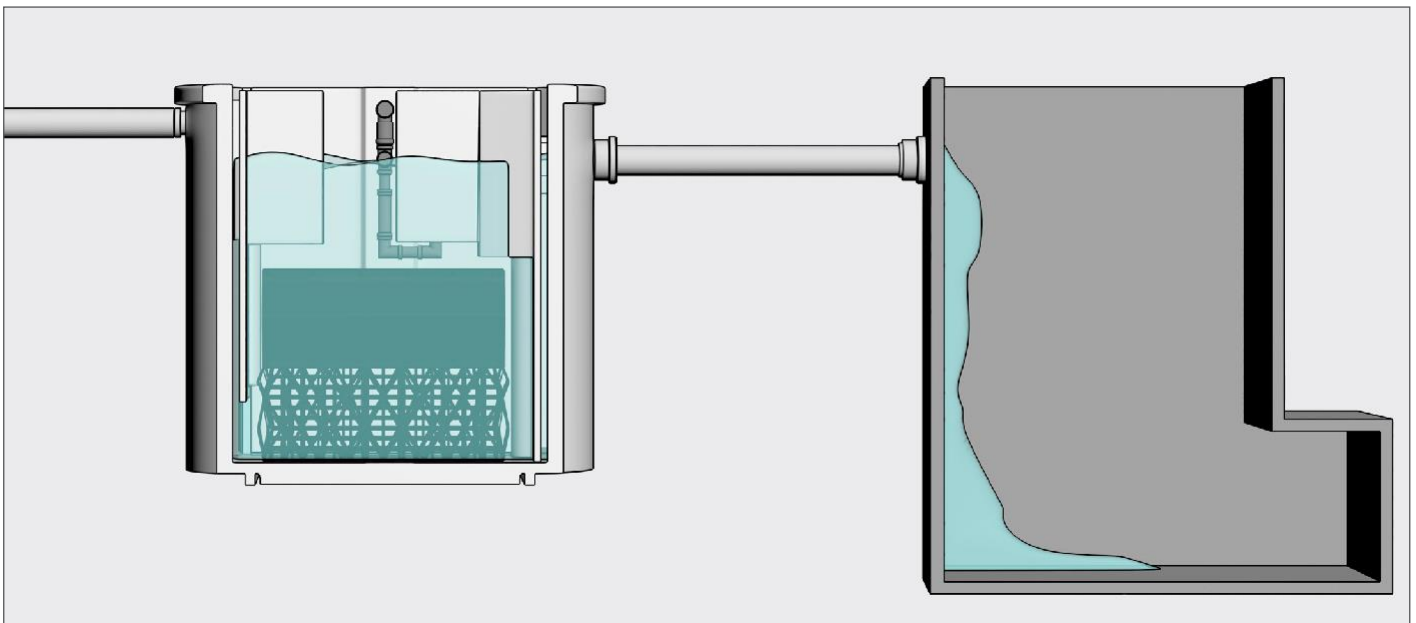
## **CONEXÃO DA TUBULAÇÃO: CAIXA E REGISTRO DE AMOSTRAGEM DE EFLUENTES.**

**1º - Lixe e limpe ambos os lados dos tubos de PVC.**

**2º - Aplique e espalhe bem a cola para tubos plásticos em ambos os lados do tubo.**

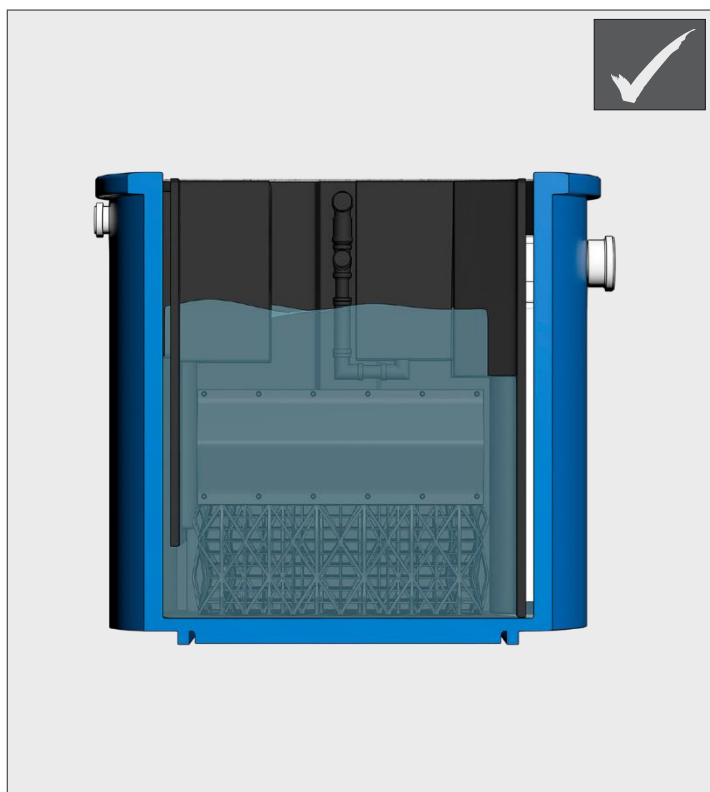
Após a instalação completa da caixa, faça uma limpeza geral de todo o sistema, retirando qualquer detrito ao redor da mesma.

Para colocá-la em funcionamento faça de acordo com a imagem abaixo:

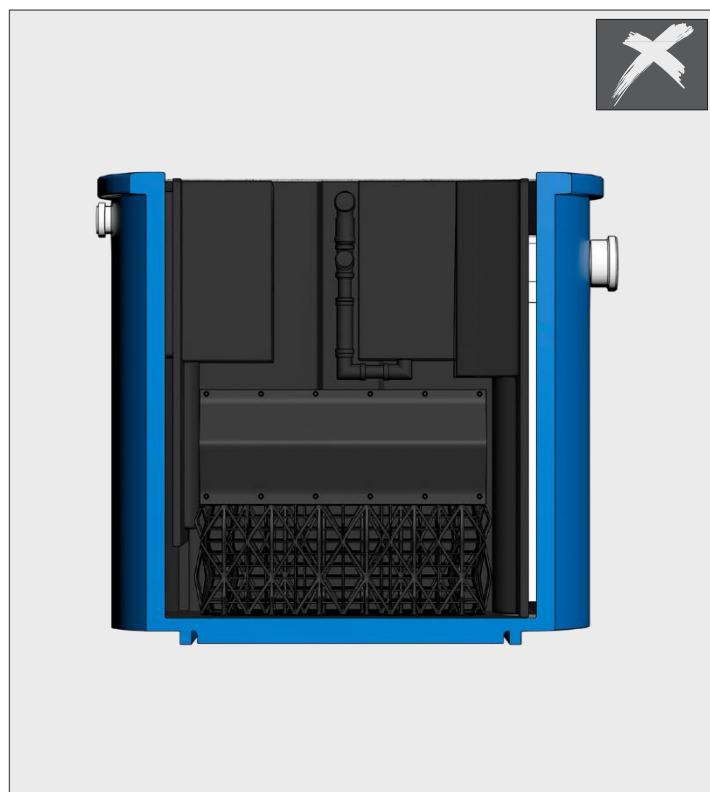


Com o fluxo de efluente fechado, jogue água limpa na ASK 300 (1500) ou ASK 993 (3000) até a água começar a cair na Caixa de Amostragem de Efluente. A partir deste ponto, sua caixa está pronta para operar normalmente. Aproveite este momento para verificar as vedações e conexões se não há nenhum vazamento e verifique também se o fluxo está seguindo na direção correta.

A **CSAO** não pode operar sem ter água em seu interior, pois caso opere sem água, o Eliminator de Gotas e as Placas Coalescentes, são comprometidos, deste forma a coalescência não ocorrerá. Ainda a falta de água limpa acarretará na passagem direto de óleo para a rede de esgoto, contaminando a rede pública.



\*CSAO cheia com água.



\*CSAO Vazio.



## ADVERTÊNCIAS

Defeitos causados ao equipamento por erros de instalação não serão cobertos pela garantia do produto.

## MANUTENÇÃO

Depois de instalada, a CSAO demandará de manutenção periódica, o que inclui a coleta do óleo retido em seu interior.

Como a necessidade de gerenciamento ambiental, é essencial que o operador mantenha uma rotina de retirada de óleo.

A periodicidade desta coleta varia de acordo com a forma de operação de cada ambiente ou captação, mas devemos lembrar que sempre que houver um derramamento, o afluente oleoso deverá ser imediatamente coletado.

Antes de iniciar a manutenção certifique-se que as tubulações que tenham como destino a Caixa Separadora, estejam provisoriamente bloqueadas de modo que não seja descarregado afluente durante a operação de limpeza e manutenção.






## MANTAS ABSORVENTES DE HIDROCARBONETOS

Verifique sempre a condição das Mantas Absorvente de Hidrocarbonetos, localizada entre as placas coalescentes e na tubulação de saída, caso esteja saturada de óleo, realize a substituição.

### MANUTENÇÃO SEMANAL

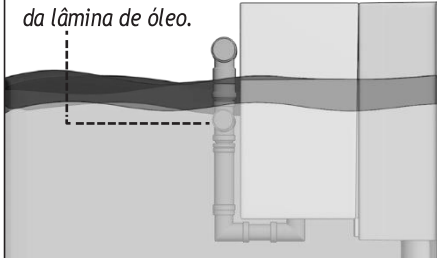
**1**



Durante a manutenção não fume e não utilize nenhum aparelho ou objeto que produza faísca. O afluente é inflamável devido ao óleo contido.

**2**

Coletor abaixo da lâmina de óleo.



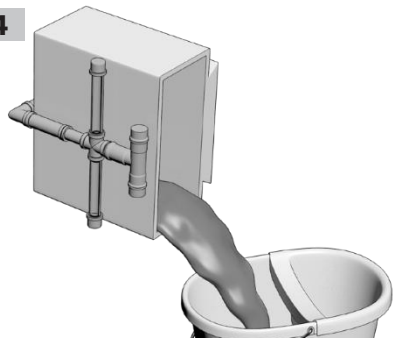
Retire a tampa, regule o coletor de óleo abaixo da lâmina de óleo e deixe retirar todo óleo contido na caixa.

**3**



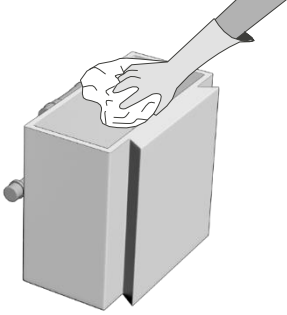
Após retirar todo óleo, retire a caixa de óleo, utilizando uma chave de fenda forçando-a para trás e com as mãos puxe a caixa de óleo.

**4**



Descarte o óleo e os sólidos em um local determinado pelos órgãos ambientais ou por uma empresa credenciada pela ANP (Agência Nacional do Petróleo).

**5**



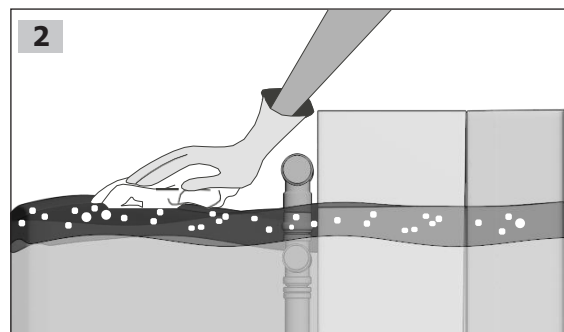
Com um pano faça a limpeza do cesto retentor de óleo. Então, recoloque os componentes.

## MANUTENÇÃO COMPLETA

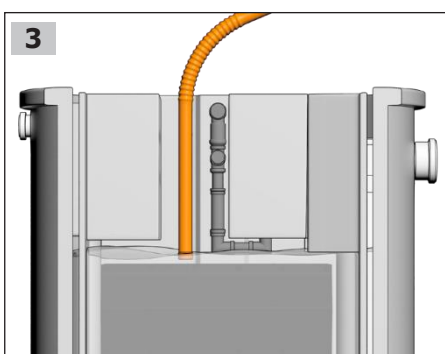
Aconselhamos também que periodicamente seja realizada uma limpeza completa na Caixa Separadora, onde também acontecerá a MANUTENÇÃO BÁSICA, e em seguida iniciará as operações de manutenção completa.

### PASSO 1:

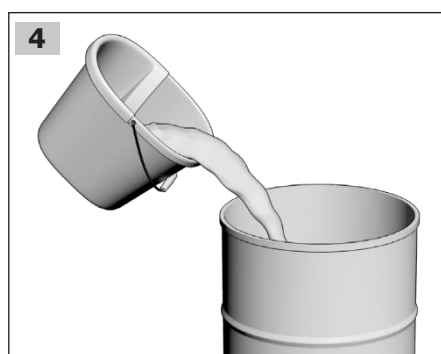
Realize a manutenção básica sem colocar os componentes em seus lugares, para que as placas coalescente e o eliminador de gotas possam sair.



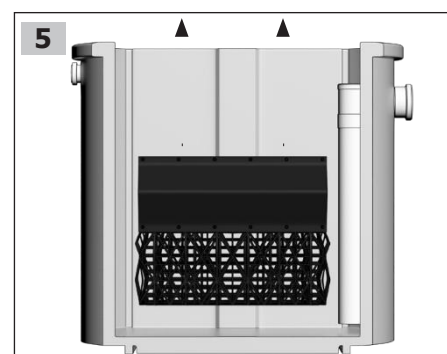
Pequenas partículas de óleo permaneceram na água, desta forma, utilize um material absorvente de óleo para retirar os mesmos.



Retire toda a água contida no interior da Caixa Separadora até aparecer as placas coalescentes, utilize um balde ou uma bomba de sucção.



Despeje a água retirada da Caixa Separadora em um tambor.



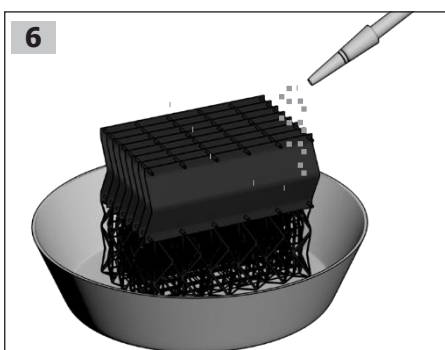
Retire as placas coalescentes, com auxílio de um esguicho de água, e puxando-as levemente para cima, mantendo o cuidado para não danificar. Retire a **Manta de Filtragem e Cartucho de Filtragem**.



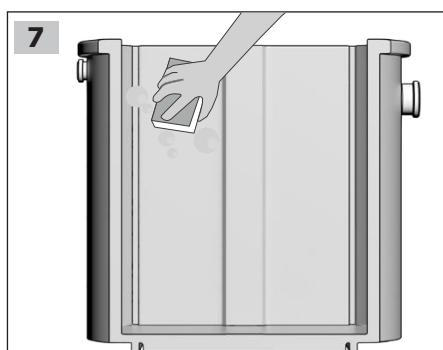
Não jogue esta água (passo 4) em tubulações que não estejam conectadas a **CSAO**, pois o mesmo possui óleo e contaminará o solo.



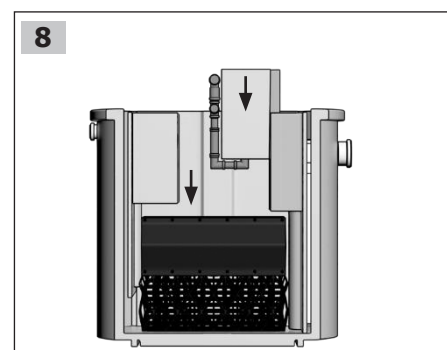
Memorize a posição inicial que foram retiradas as placas coalescentes, para depois de lavadas, serem colocados corretamente.



Em um recipiente fechado (bacia), limpe com água e detergente as placas coalescentes. OBS: Não deixe resquício de detergente.



Sem alguns componentes, limpe bem o interior da CSAO, utilizando água e detergente. Lembre-se, não deixe resquício de detergente.

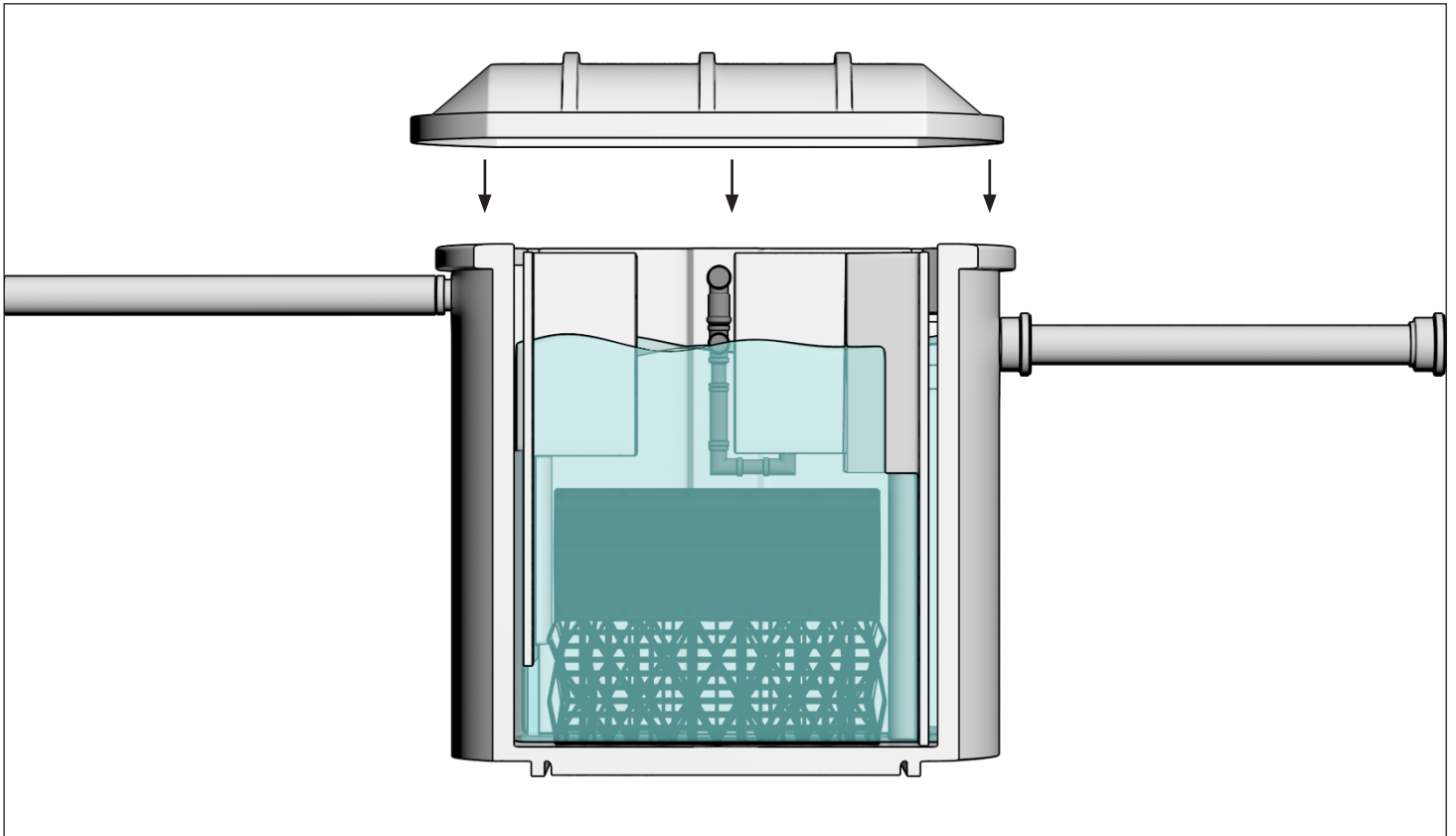


Recoloque os componentes  
**1º** - Placas coalescente com a nova Manta Absorvente, devidamente posicionada e fixada, nas placas coalescentes e no tubo de saída.  
**2º** - Caixa de armazenagem de óleo.



## MUITO IMPORTANTE!

Preencha de água limpa. Com os componentes em seus lugares, complete o nível da CSAO com água limpa, feche a tampa da CSAO e agora está pronta para utilização.



## ATENÇÃO

A manutenção completa precisa ser realizada a cada 2 dois meses (bimestral), de acordo com a ABNT NBR 15594-3

Os dispositivos de Entrada e Saída da CSAO, devem ser periodicamente verificados e limpos.

Para o acompanhamento da eficiência do sistema, deverão ser feitas análises Laboratoriais de Óleos e Graxas, conforme Resolução CONAMA 430.

a) Óleos minerais: até 20 mg/L:

b) Óleos vegetais e gorduras animais: até 50 mg/L

## MELHORANDO O DESEMPENHO

As seguintes práticas abaixo podem ajudar a melhorar o desempenho de sua Caixa Separadora.

- a) Evitar limpeza a vapor ou operações com uso excessivo de produtos desengraxantes;
- b) Eliminar o uso de óleo hidro solúvel se possível;
- c) Eliminar escoamentos turbulentos;
- d) Evitar o uso excessivo de sabões tenso ativos – quando associados com a descarga da caixa separadora.
- e) Se a caixa separadora utiliza tratamento biológico, garanta que o pH da descarga esteja próximo ao neutro para eliminação dos cáusticos solventes ou sabões com alto ou baixo pH;
- f) Verificar a placa coalescente posicionada dentro da caixa, para que não haja obstruções;
- g) Mantenha o local limpo;
- h) Mantenha limpo o separador e inspecione-o regularmente, identificando problemas a tempo de resolvê-los mais facilmente;
- i) Para evitar a emulsão dos óleo e das graxas, deve-se evitar a utilização em grandes quantidades de produtos tenso ativos;
- j) Mantenha as manutenções em dia, substitua as Mantas Filtrantes de Hidrocarbonetos de acordo com a indicação do fabricante.

## TERMO DE GARANTIA

Assegura-se a este produto, garantia contra qualquer defeito de material ou fabricação que nele se apresente no período de 6 meses, contados a partir da data de sua aquisição pelo usuário

Os serviços em garantia a serem prestados estarão restritos a peças e mão de obra para o reparo ou substituição de peças que por ventura venham a apresentar problemas em sua produção, durante a vigência desta garantia, desde que, a critério de um técnico credenciado, não se constate falha e condições anormais de uso.

A garantia torna-se nula e sem efeito se este produto sofrer qualquer dano provocado por acidentes, agentes da natureza, desgaste natural das peças e componentes, uso abusivo em desacordo no seu manuseio, transporte, quando apresentar qualquer sinal de violação, ajuste e conserto por pessoas não autorizadas

Para que as condições de **GARANTIA** previstas tenham validade, é indispensável, no entanto, a apresentação da Nota Fiscal. A validade está também vinculada ao cumprimento de todas as recomendações expressas nos informativos de uso e conservação do produto fornecido, cuja leitura, anteriormente a realização da instalação e utilização dos produtos, é expressamente recomendável.

**MEMORIAL DESCRITIVO**  
ASK 300 / ASK

## MEMORIAL DESCRITIVO ASK 300

**Produto:** caixa separadora de água e óleo | Modelo: ASK 300 | Formato: retangular vertical.

**Dimensões da caixa separadora sem tampa.**

**Altura:** 740mm.

**Largura:** 540mm.

**Comprimento:** 920mm

*Obs: com tampa acrescentar 75 mm na altura.*

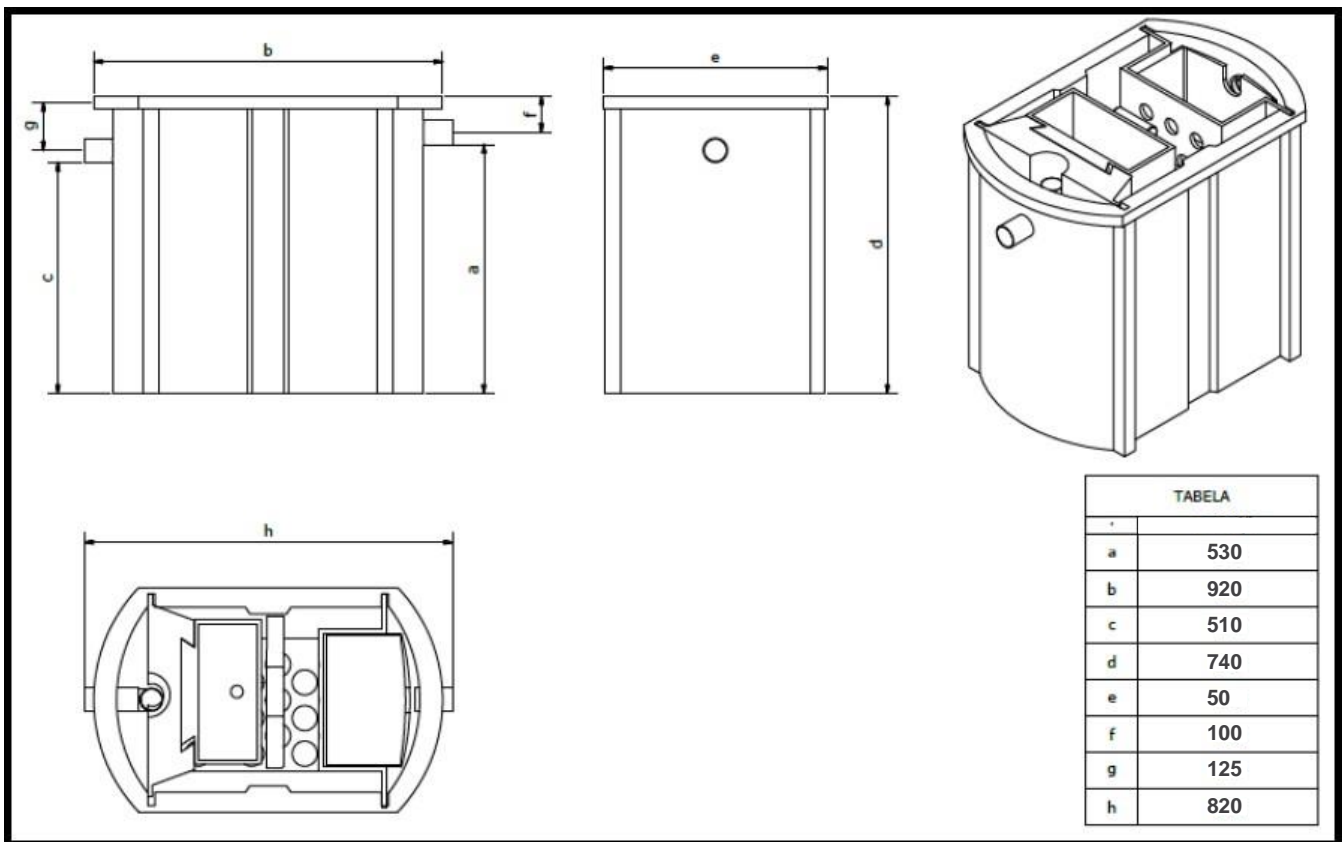
**Vazão de ar considerada:** Até 300 pcm (pés cúbicos por minuto).

**Diâmetro de entrada:** 2" – (50mm).

**Diâmetro de saída:** 2" – (50mm).

**Material:** pead (polietileno de alta densidade) cor: Azul.

**Processo de fabricação:** rotomoldagem.



\*Projeto Caixa separadora de água e óleo ASK 300.

**Objetivo do produto:** *Objetivo principal é a separação da água do óleo, gerada pelos compressores na produção de ar comprimido.*

## ACESSÓRIOS QUE ACOMPANHAM A CAIXA SEPARADORA ASK 300

**PLACA COALESCENTE:** Fabricado em PVC, tem como objetivo acelerar o processo de separação da água do óleo, sendo um item fundamental na rapidez do processo da caixa separadora.

**CAIXA DE ÓLEO:** Fabricado em PEAD (Polietileno de alta densidade) tem como objetivo reter o óleo coletado da caixa separadora removível e possibilitando a remoção do óleo para o recipiente adequado.

**SUPORTE:** Fabricado em barra chata em aço carbono, é utilizada para sustentação da caixa para instalações externas.

**ENTRADA:** Fabricada em PVC com conectores para mangueira PU de 12mm.

**CAPTADOR DE ÓLEO:** Fabricado em PVC, é utilizado para coletar o óleo separado da caixa separadora para caixa de óleo e transferi-lo para a caixa de óleo.

### PROCESSO DE FUNCIONAMENTO:

- 1- Entrada do efluente para retirada de sólidos.
- 2- Separação da água e do óleo.
- 3- Saída de água limpa na parte inferior da caixa separadora, após passagem pela placa coalescente e mantas filtrantes.
- 4- Captação do óleo separado para caixa de óleo.
- 5- Retirada da caixa de óleo para um recipiente adequado.
- 6- Boca de visita para retirada de água para análise.



**CREA-PR** Conselho Regional de Engenharia e Agronomia do Paraná  
 Anotação de Responsabilidade Técnica Lei Fed 6496/77  
 Valorize sua Profissão: Mantenha os Projetos na Obra  
**3ª VIA - LOCAL DA OBRA/SERVIÇO**



**ART N° 20192542161**  
 Substituição  
 ART Substituída:  
 20192275120

**Esta ART somente terá validade se for apresentada em conjunto com o comprovante de quitação bancária.**

Profissional Contratado: MARCOS LEONARDO GOMES DIONISIO  
 (CPF:083.907.339-94)

N° Carteira: PR-170996/D - N° Visto Crea: -

Título Formação Prof.: ENGENHEIRO MECANICO.  
 Empresa contratada:

N° Registro:

Contratante: PÜRODIESEL IND. E COM. DE FILTROS LTDA - ME

CPF/CNPJ: 19.048.726/0001-22

Endereço: R MARCOS TOMAZINI 46 COLUMBIA  
 CEP: 86057060 LONDRINA PR Fone: 4330376400

Local da Obra/Serviço: R MARCOS TOMAZINI 46  
 COLUMBIA - LONDRINA PR

Quadra:  
 CEP: 86057060

Lote:

Tipo de Contrato	4	PRESTAÇÃO DE SERVIÇOS	Dimensão	1500 L/H
Ativ. Técnica	19	PROJETO E EXECUÇÃO DE OBRA OU SERVIÇO TÉCNICO		
Área de Comp.	3100	SERVIÇOS TÊC PROFISSIONAIS EM ENG MECÂNICA		
Tipo Obra/Serv	402	OUTRAS OBRAS/SERVIÇOS		
Serviços contratados	035	PROJETO		
	050	EXECUÇÃO		

Dados Compl. 0

Data Início 10/05/2019  
 Data Conclusão 16/05/2019

Vir Taxa R\$ 85,96

Base de cálculo: TABELA TAXA MÍNIMA

Outras Informações sobre a natureza dos serviços contratados, dimensões, ARTs vinculadas, ARTs substituídas, contratantes, etc

CAIXA SEPARADORA DE ÁGUA E ÓLEO EM PEAD COM CAPACIDADE PARA 1500 LITROS/HORA

Insp.: 4410  
 04/06/2019  
 CreaWeb 1.08

Assinatura do Contratante

Assinatura do Profissional

**3ª VIA - LOCAL DA OBRA/SERVIÇO** Deve permanecer no local da obra/serviço, à disposição das equipes de fiscalização do Crea-PR.

Central de Informações do CREA-PR 0800 041 0067

A autenticação deste documento poderá ser consultada através do site [www.crea-pr.org.br](http://www.crea-pr.org.br)

"CLÁUSULA COMPROMISSÓRIA: As partes, livremente e de comum acordo, decidem que qualquer conflito ou litígio originado do presente contrato, inclusive no tocante à sua interpretação ou execução, será definitivamente resolvido por arbitragem, de acordo com as Leis 9.307 de 23 de setembro de 1996 e 13.129 de 26 de maio de 2015, por meio da Câmara de Mediação e Arbitragem do Crea-PR, localizada à Rua Dr. Zamenhof, 35, Alto da Glória, Curitiba, Paraná, e em conformidade com o Regulamento. Ao optarem pela inserção da presente cláusula neste contrato, as partes declaram conhecer o referido Regulamento e concordar, em especial e expressamente, com os seus termos."

Contratante/Proprietário

Profissional Responsável

Para a adesão à Arbitragem, as assinaturas das partes são obrigatórias.



## MEMORIAL DESCRITIVO ASK 993

**Produto:** caixa separadora de água e óleo | Modelo: ASK 993 | Formato: retangular vertical.

**Dimensões da caixa separadora sem tampa. Vazão de ar considerada:** Até 993 pcm (pés cúbicos por minuto).

**Altura:** 1080mm.

**Diâmetro de entrada:** 4" – (100mm).

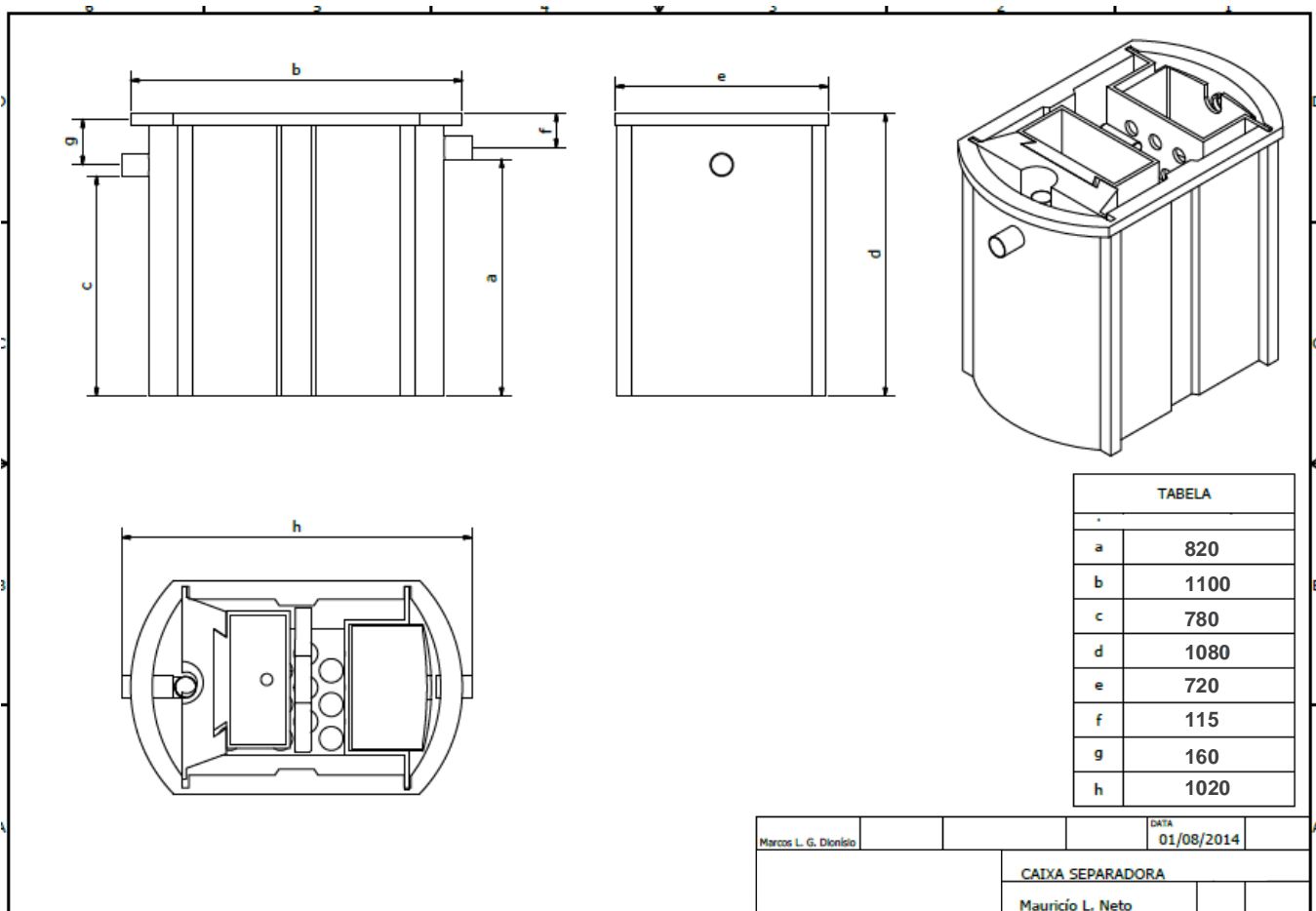
**Largura:** 720mm.

**Diâmetro de saída:** 4" – (100mm).

**Comprimento:** 1100mm

**Material:** Pead (polietileno de alta densidade) cor: Azul

*Obs: com tampa acrescentar 100 mm na altura.* **Processo de fabricação:** Rotomoldagem.



\*Projeto Caixa separadora de água e óleo ASK 993.

**Objetivo do produto:** *Objetivo principal é a separação da água do óleo, gerada pelos compressores na produção de ar comprimido.*

## ACESSÓRIOS QUE ACOMPANHAM A CAIXA SEPARADORA ASK 993

**PLACA COALESCENTE:** Fabricado em PVC, tem como objetivo acelerar o processo de separação da água do óleo, sendo um item fundamental na rapidez do processo da caixa separadora.

**CAIXA DE ÓLEO:** Fabricado em PEAD (Polietileno de alta densidade) tem como objetivo reter o óleo coletado da caixa separadora removível e possibilitando a remoção do óleo para o recipiente adequado.

**SUPORTE:** Fabricado em barra chata em aço carbono, é utilizada para sustentação da caixa para instalações externas. .

**ENTRADA:** Fabricada em PVC com conectores para mangueira PU de 12mm.

**CAPTADOR DE ÓLEO:** Fabricado em PVC, é utilizado para coletar o óleo separado da caixa separadora para caixa de óleo e transferi-lo para a caixa de óleo.

### PROCESSO DE FUNCIONAMENTO:

- 1- Entrada do efluente para retirada de sólidos.
- 2- Separação da água e do óleo.
- 3- Saída de água limpa na parte inferior da caixa separadora, após passagem pela placa coalescente e mantas filtrantes.
- 4- Captação do óleo separado para caixa de óleo.
- 5- Retirada da caixa de óleo para um recipiente adequado.
- 6- Boca de visita para retirada de água para análise.



# ANOTAÇÃO DE RESPONSABILIDADE TÉCNICA

## - CAIXA SEPARADORA

7/8/2014

imp\_art.php (640x907)



**CREA-SC**  
Conselho Regional de Engenharia  
e Agronomia de Santa Catarina

Autenticidade

ART N° 5162043-1

**A.R.T.** Anotação de Responsabilidade Técnica

ART autenticada eletronicamente via  
**CREANET**

**Contratado**

ENGENHEIRO MECANICO 094202-0 Empresa Executora:  
**JAIWE ALEXANDRE DE MARCO**  
RUA 258 25 ITAPEMA  
AP 302 ANDORINHA 88220-000 SC Fone: Fax:  
Fone: 4733685758 Fax: --- CPF:919.126.529-00 Normal  
alexandrede marco@hotmail.com

**Contratante**

**Puro Diesel Industria e Comercio de Filtros L** 19048726000122  
rua Kioto Okawati nº 130  
Jardim Coimbra LONDRINA PR  
86061312 04330376400

**Resumo do Contrato**

CAIXA SEPARADORA DE ÁGUA E ÓLEO EM PeaD COM CAPACIDADE PARA 3000 L\H PURO DIESEL

Início em : 01/08/2014

Término em : 08/08/2014

Honorários: R\$250,00

Valor Obra/Serviço: R\$1.000,00

**Identificação da Obra/Serviço**

**Puro Diesel Industria e Comercio de Filtros L** 19048726000122  
rua Kioto Okawati nº 130  
Jardim Coimbra ITAPEMA SC  
88220000 04330376400

**Assinaturas**

ITAPEMA  
05/08/2014

JAIWE ALEXANDRE DE MARCO  
919.126.529-00

Puro Diesel Industria e Comercio de Filtro  
19048726000122

Este documento anota perante o CREA-SC, para efeitos legais, o contrato escrito ou verbal realizado entre as partes (Lei 5.496/77)

Reservado ao Responsável Técnico

ART: 5162043-1

Participação Técnica Individual

Atividades

Objetos	Classificação	Quantidade	Unidade
61 ##	R0421	1,00	45

Entidade de Classe

AEAPLAN

Regularização

Descrição Complementar

Este documento só terá fé Pública se estiver devidamente cadastrado e quitado junto ao CREA-SC. Para afeirir [www.crea-sc.org.br](http://www.crea-sc.org.br)  
Este documento foi autenticado eletronicamente, estando sujeito a verificações conforme resolução 1025/09 CONFER e demais legislações aplicáveis.

As assinaturas devem ser a próprio punho, originais e preferencialmente com caneta azul.  
Acessibilidade: Declaro a aplicabilidade das regras de acessibilidade previstas nas normas técnicas da ABNT, na legislação específica e no Decreto n. 5.296/2004, as atividades profissionais acima relacionadas.

[https://www.crea-sc.org.br/creanet/sartweb/imp\\_art.php?art=2463590](https://www.crea-sc.org.br/creanet/sartweb/imp_art.php?art=2463590)

1/1

Contato: **(47) 99238-6701**  
Localização: Rua Pedro Robl, 13 | Sala 01  
Bairro Colonial | Cep 89288-150 | São Bento do Sul

Email: **[contato@askmebr.com](mailto:contato@askmebr.com)**

Site: [www.askmebr.com](http://www.askmebr.com)

